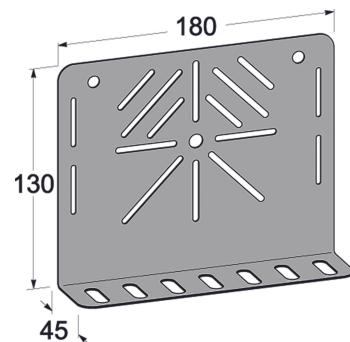


FDV

Festeplate vinkel m/hull Varmf MP-299Z
El.nr. 1352490

Høyde (mm)	130
Bredde (mm)	45
Lengde (mm)	180
Vekt (g)	200



Festeplate monteres med monteringskruser